

ΣΗΜΑΝΤΙΚΟ! ΟΔΗΓΙΕΣ ΑΣΦΑΛΕΙΑΣ:



ΔΙΑΒΑΣΤΕ ΑΥΤΟ ΤΟ ΕΓΧΕΙΡΙΔΙΟ ΠΡΟΤΟΥ ΧΡΗΣΙΜΟΠΟΙΗΣΕΤΕ ΤΗ ΣΥΣΚΕΥΗ.



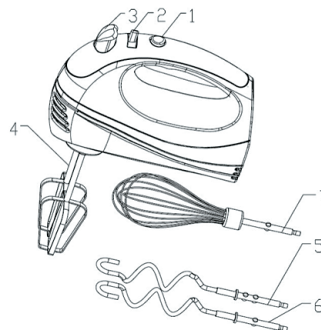
ΠΡΟΕΙΔΟΠΟΙΗΣΗ! ΔΙΑΒΑΣΤΕ ΟΛΕΣ ΤΙΣ ΟΔΗΓΙΕΣ ΚΑΙ ΤΙΣ ΠΡΟΕΙΔΟΠΟΙΗΣΕΙΣ ΑΣΦΑΛΕΙΑΣ. ΑΝ ΔΕΝ ΑΚΟΛΟΥΘΗΣΕΤΕ ΤΙΣ ΠΡΟΕΙΔΟΠΟΙΗΣΕΙΣ ΚΑΙ ΤΙΣ ΟΔΗΓΙΕΣ ΠΟΥ ΠΑΡΑΤΙΘΕΝΤΑΙ ΠΑΡΑΚΑΤΩ, ΜΠΟΡΕΙ ΝΑ ΠΡΟΚΛΗΘΕΙ ΗΛΕΚΤΡΟΠΛΗΞΙΑ, ΠΥΡΚΑΓΙΑ Η/ΚΑΙ ΤΡΑΥΜΑΤΙΣΜΟΣ.

- Σε αυτό το εγχειρίδιο επεξηγείται η προβλεπόμενη χρήση αυτής της συσκευής. Η χρήση άλλων εξαρτημάτων από αυτά που συνιστώνται σε αυτό το εγχειρίδιο ενέχει ενδεχομένως κίνδυνο προσωπικού τραυματισμού.
- Βεβαιώνετε πάντοτε ότι η τάση δικτύου αντιστοιχεί στην τάση που αναγράφεται στην πινακίδα τεχνικών χαρακτηριστικών.
- Διαβάζετε προσεκτικά τις οδηγίες χρήσης πριν από την πρώτη χρήση της συσκευής σας και φυλάσσετε τες για να ανατρέχετε στο μέλλον.
- Μη χρησιμοποιείτε το προϊόν σε εξωτερικούς χώρους. Η συσκευή σας προορίζεται αποκλειστικά για οικιακή χρήση και εντός της οικίας.
- Αποσυνδέετε τη συσκευή από την πρίζα μετά την ολοκλήρωση της χρήσης και όταν την καθαρίζετε.
- Μη χρησιμοποιείτε τη συσκευή αν έχει υποστεί φθορά. Θα πρέπει να επικοινωνείτε με ένα εγκεκριμένο κέντρο σέρβις.
- Μην τοποθετείτε ποτέ τη συσκευή και το καλώδιο τροφοδοσίας σε νερό ή σε οποιοδήποτε άλλο υγρό.
- Μην αφήνετε το καλώδιο τροφοδοσίας να κρέμεται ώστε να μπορούν να το φτάσουν παιδιά.
- Μην αγγίζετε ποτέ τους αναδευτήρες και τους γάντζους όταν η συσκευή λειτουργεί, μην αφήνετε μαλλιά, μαντήλια κ.λπ. να κρέμονται πάνω από τα εξαρτήματα όταν βρίσκονται σε λειτουργία.
- Αποσυνδέετε νωρίτερα τη συσκευή από την πρίζα (για τοποθέτηση και καθαρισμό των εξαρτημάτων).
- Μην τοποθετείτε ποτέ εξαρτήματα με διαφορετικές λειτουργίες ταυτόχρονα. (Γάντζους ζύμης με αναδευτήρες κ.λπ).
- Το καλώδιο τροφοδοσίας δεν πρέπει ποτέ να βρίσκεται κοντά ή σε επαφή με τα θερμά μέρη της συσκευής σας ή κοντά σε πηγή θερμότητας ή να ακουμπά σε αιχμηρά άκρα.
- Εάν το καλώδιο τροφοδοσίας έχει υποστεί ζημιά, πρέπει να αντικατασταθεί από τον κατασκευαστή, τον αντιπρόσωπο σέρβις ή άλλα ομοίως εξειδικευμένα άτομα, για να αποφευχθεί τυχόν κίνδυνος.

- Βεβαιωθείτε ότι η πρίζα στην οποία συνδέετε το βύσμα αντιστοιχεί στην τάση που αναγράφεται στην πινακίδα τεχνικών χαρακτηριστικών της συσκευής.
- Αποσυνδέετε πάντα τη συσκευή από την πρίζα εάν μένει αφύλακτη και επίσης πριν τη συναρμολόγηση, την αποσυναρμολόγηση ή τον καθαρισμό της.
- Τα παιδιά δεν πρέπει να παίζουν με τη συσκευή.
- Αυτή η συσκευή μπορεί να χρησιμοποιηθεί από παιδιά ηλικίας 8 ετών και άνω, με την προϋπόθεση ότι τους έχουν δοθεί σαφείς οδηγίες ασφαλούς χρήσης της συσκευής και ότι κατανοούν τους ενεχόμενους κινδύνους. Εργασίες καθαρισμού και συντήρησης από τον χρήστη δεν πρέπει να εκτελούνται από παιδιά, εκτός εάν είναι μεγαλύτερα των 8 ετών και επιβλέπονται. Κρατήστε τη συσκευή και το καλώδιο της μακριά από παιδιά ηλικίας κάτω των 8 ετών.
- Οι συσκευές μπορούν να χρησιμοποιούνται από άτομα με μειωμένες σωματικές, αισθητηριακές ή διανοητικές ικανότητες ή ελλιπή εμπειρία και γνώση, με την προϋπόθεση ότι τους έχουν δοθεί σαφείς οδηγίες ασφαλούς χρήσης της συσκευής και ότι κατανοούν τους ενεχόμενους κινδύνους.
- Απενεργοποιείτε τη συσκευή και αποσυνδέετε την από την πρίζα πριν αλλάξετε εξαρτήματα ή πλησιάσετε μέρη που κινούνται κατά τη χρήση.

ΣΤΟΙΧΕΙΑ ΕΛΕΓΧΟΥ ΚΑΙ ΧΑΡΑΚΤΗΡΙΣΤΙΚΑ:

1. Κουμπί τούρμπο
2. Διακόπτης ελέγχου ταχύτητας
3. Κουμπί αποδέσμευσης
4. Αναδευτήρες
5. Γάντζος ζύμης με δύο αυτιά
6. Γάντζος ζύμης με ένα αυτί
7. Χτυπητήρι



ΤΡΟΠΟΣ ΧΡΗΣΗΣ ΤΗΣ ΣΥΣΚΕΥΗΣ:

ΣΥΜΒΟΥΛΕΣ (ΚΑΘΑΡΙΖΕΤΕ ΠΑΝΤΑ ΟΛΑ ΤΑ ΕΞΑΡΤΗΜΑΤΑ ΠΡΙΝ ΑΠΟ ΤΗΝ ΠΡΩΤΗ ΧΡΗΣΗ).

ΠΡΟΤΑΣΕΙΣ ΓΙΑ ΚΑΘΕ ΕΞΑΡΤΗΜΑ:

ΓΑΝΤΖΟΙ ΖΥΜΗΣ - Για ζύμωμα όλων των τύπων ζύμης ψωμιού και για πιο πυκνά αρτοσκευάσματα.

ΑΝΑΔΕΥΤΗΡΕΣ - Ιδανικοί για ανάμιξη οποιουδήποτε μείγματος με φυσιολογική έως πυκνή σύσταση, όπως για μπισκότα, κέικ, γλάσο και σως σαλάτας.

ΣΥΡΜΑ - Ιδανικό για να χτυπάτε κρέμα, ζύμη για τηγανίτες, ασπράδια αυγών.

ΤΑΧΥΤΗΤΑ - Πάντα να ξεκινάτε με την πιο αργή ταχύτητα και, στη συνέχεια, να αυξάνετε τη ρύθμιση ταχύτητας, όπως απαιτείται.

ΑΝΑΔΕΥΤΗΡΕΣ/ΓΑΝΤΖΟΙ/ΣΥΡΜΑ:

1. Εισαγάγετε τους αναδευτήρες ή τους γάντζους και συστρέψτε τους μέχρι να ασφαλισουν στη θέση τους. Εναλλακτικά, εισαγάγετε το σύρμα σε οποιαδήποτε υποδοχή και συστρέψτε το μέχρι να ασφαλίσει στη θέση του.
2. Συνδέστε το μίξερ στην πρίζα.
3. Προσθέστε τα υλικά σας σε ένα κατάλληλο δοχείο ανάμειξης.
4. Τοποθετήστε τους αναδευτήρες, τους γάντζους ή το σύρμα στο μείγμα και εκκινήστε τη συσκευή γυρίζοντας τον διακόπτη ελέγχου προς τα δεξιά.
5. Γυρίστε τον διακόπτη ελέγχου προς τα δεξιά στις ρυθμίσεις «1» - «5».
6. Χρησιμοποιήστε το κουμπί τούρμπο όταν απαιτείται περισσότερη ισχύς - αυτό θα πρέπει να το πατάτε μόνο για λίγα δευτερόλεπτα κάθε φορά
7. Όταν ολοκληρώσετε τη χρήση του, επαναφέρετε τον διακόπτη ελέγχου στην αρχική του θέση.
8. Αποσυνδέστε τη συσκευή από την πρίζα.
9. Αφαιρέστε τους αναδευτήρες ή τους γάντζους πιέζοντας το κουμπί εξαγωγής.

ΟΔΗΓΟΣ ΑΝΑΜΕΙΞΗΣ:

ΠΕΡΙΓΡΑΦΗ ΤΑΧΥΤΗΤΑΣ:

- 1 - 2** Για ανάμειξη ξηρών υλικών με υγρά, απαλό ανακάτεμα ασπραδιών αυγών και κρέμας γάλακτος σε μείγματα, ανακάτεμα σαλτσών και σως και πολτοποίηση λαχανικών.
- 3 - 4** Για ανάμειξη μειγμάτων για κέικ, πουτιγκών ή ζυμών. Για χρήση των γάντζων όταν αναμιγνύετε ζύμη ή πυκνότερα μείγματα για κέικ. Για το ανακάτεμα μαγειρικού λίπους και ζάχαρης.
- 5** Για χτύπημα κρέμας γάλακτος, γάλακτος σε σκόνη ή εβαπορέ, ασπραδιών αυγών ή ολόκληρων αυγών. Για ανάμειξη κιμά ή για ζύμωμα πυκνής ζύμης.

ΤΟΥΡΜΠΟ Ίδια ταχύτητα «5».


ΠΡΟΣΟΧΗ:

1. Μετά από 5 λεπτά συνεχούς χρήσης, περιμένετε μερικά λεπτά πριν από την επόμενη χρήση.
2. Μη χρησιμοποιείτε τη συσκευή για περισσότερο από 5 λεπτά, οποιαδήποτε στιγμή.

ΤΡΟΠΟΣ ΚΑΘΑΡΙΣΜΟΥ:

1. Αποσυνδέστε τη συσκευή από την πρίζα.
2. Καθαρίστε το σώμα της συσκευής χρησιμοποιώντας μόνο ένα υγρό πανί.
3. καθαρίστε τα εξαρτήματα κάτω από τρεχούμενο νερό (ΠΡΟΣΟΧΗ: Τα εξαρτήματα ενδέχεται να είναι πολύ αιχμηρά!) ή στο πλυντήριο πιάτων. Ξεπλύνετε και στεγνώστε.
4. Μετά την ολοκλήρωση της χρήσης της συσκευής σας, συνιστάται να καθαρίζετε τα εξαρτήματα αμέσως. Με αυτόν τον τρόπο, θα αφαιρεθούν τυχόν τρόφιμα που έχουν προσκολληθεί στα εξαρτήματα.

ΒΥΣΜΑ:

1. Αυτή η συσκευή διαθέτει φις που συμμορφώνεται με τα βρετανικά πρότυπα του Ηνωμένου Βασιλείου, το οποίο δεν πρέπει να αντικαθίσταται ή να αφαιρείται.
2. Το φις διαθέτει φυσίγγιο ασφαλειών τήξης που συμμορφώνεται με τα πρότυπα του Ηνωμένου Βασιλείου, το οποίο είναι το κατάλληλο για αυτόν τον τύπο συσκευής και θα πρέπει να αντικαθίσταται μόνο με φυσίγγιο ασφαλειών τήξης με τα ίδια τεχνικά χαρακτηριστικά.
3. Αν η πρόσβαση στο φυσίγγιο ασφαλειών τήξης είναι δυνατή μόνο με την αφαίρεση του καλύμματος του φις, αυτό επιτρέπεται να γίνει μόνο από κατάλληλα εκπαιδευμένο άτομο.
4. Αν το φις ή το καλώδιο τροφοδοσίας αυτής της συσκευής έχει υποστεί ζημιά, μην χρησιμοποιείτε τη συσκευή και απορρίψτε την με υπεύθυνο τρόπο.
5. Αυτή η συσκευή είναι μια συσκευή κλάσης 2 που προστατεύεται από διπλή και ενισχυμένη μόνωση και δεν απαιτεί γείωση. Οι συσκευές κλάσης 2 υποδεικνύονται με αυτό το  σύμβολο που βρίσκεται στην πινακίδα τεχνικών χαρακτηριστικών της συσκευής.

Αρ. Είδους 35810 / 35820 / 35890

ΕΙΣΑΓΩΓΕΙΣ:

Χ.Α.ΠΑΠΑΕΛΛΗΝΑΣ ΕΜΠΟΡΙΚΗ ΛΤΔ.
ΔΙΟΜΗΔΟΥΣ 10
2024, ΣΤΡΟΒΟΛΟΣ
ΛΕΥΚΩΣΙΑ
ΚΥΠΡΟΣ
ΤΗΛ: 77000088
Email: wecare@alphamega.com.cy

